



Apple® II

Installationshandbuch Apple IIgs





Apple® II Installationshandbuch Apple IIgs



🍏 APPLE COMPUTER, INC.

Betriebsanleitungen, Handbücher und Software sind urheberrechtlich geschützt. Alle Rechte bleiben vorbehalten. Das Kopieren, Vervielfältigen, Übersetzen, Umsetzen in irgendein elektronisches Medium oder maschinell lesbare Form im Ganzen oder in Teilen ist nicht gestattet. Eine Ausnahme gilt für die Anfertigung einer Back-up-Kopie der Software für den eigenen Gebrauch zu Sicherheitszwecken, soweit dies technisch möglich ist und von uns empfohlen wird.

Ansprüche gegenüber APPLE-Computer in Anlehnung der in diesem Handbuch beschriebenen Hard- oder Softwareprodukte richten sich ausschließlich nach den Bestimmungen der Garantiekarte. Weitergehende Ansprüche sind ausgeschlossen, insbesondere übernimmt APPLE-Computer keine Gewähr für die Richtigkeit des Inhalts dieses Handbuchs.

Das Apple Symbol und der Name Apple sind eingetragene Warenzeichen der Apple Computer Inc. AppleTalk, AppleWorks, ProFile, ProDOS, Super Serial Card, Unidisk, ImageWriter und LaserWriter sind Warenzeichen der Apple Computer Inc.

ITC Garamond, ITC Avant Garde Gothic und ITC Zapf Dingbats sind eingetragene Warenzeichen der International Typeface Corporation.

Macintosh ist ein Warenzeichen der McIntosh Laboratories Inc., das Warenzeichen wird mit ausdrücklicher Genehmigung des Eigentümers verwendet.

Microsoft ist ein eingetragenes Warenzeichen der Microsoft Corporation.

POSTSCRIPT ist ein Warenzeichen der Adobe Systems Inc.

© 1986 Apple Computer, Inc.
20525 Mariani Ave.
Cupertino, CA 95014
(408) 996-1010

Apple Computer GmbH
Ingolstädter Str.20
D-8000 München 45
(089)-350340



Inhalt

Abbildungen und Tabellen v

VORWORT Einführung vii

Checkliste der Systembestandteile vii
System installieren viii

KAPITEL 1 Anschlüsse 1

Sicherheitsbestimmungen 2
Netzkabel 4
 Zusätzliche Steckdosen 4
Tastatur 5
Maus 6
Bildschirm 7
 Monochrom- oder NTSC-Farbbildschirm 7
 Analog-RGB-Farbbildschirm 8
Diskettenlaufwerke 9
 Erstes Diskettenlaufwerk anschließen 10
 Zweites Diskettenlaufwerk anschließen 11
Drucker 12
Akustikkoppler 13
AppleTalk Netzwerk 14
Joystick und Handregler 15
Kopfhörer 16

KAPITEL 2 Steckplätze 17

Allgemeine Installationshinweise 18
Festlegung der Steckplätze 22
Wie geht's weiter? 22

Abbildungen und Tabellen

VORWORT Einführung vii

- Abbildung V-1 Systembestandteile viii
Abbildung V-2 Schnittstellenkarte ix

KAPITEL 1 Anschlüsse 1

- Abbildung 1-1 Standardanschlüsse 1
Abbildung 1-2 Netzkabel anschließen 4
Abbildung 1-3 Steckdosenleiste 4
Abbildung 1-4 Tastaturkabel anschließen 5
Abbildung 1-5 Mausekabel anschließen 6
Abbildung 1-6 Mausekabel auf der linken Seite 6
Abbildung 1-7 DB-15-Stecker 7
Abbildung 1-8 Bildschirmkabel für Monochrom-Bildschirme
anschließen 7
Abbildung 1-9 RGB-Bildschirmkabel anschließen 8
Abbildung 1-10 In Reihe geschaltete Diskettenlaufwerke 9
Abbildung 1-11 Erstes Diskettenlaufwerk anschließen 10
Abbildung 1-12 Laufwerkkabel anschließen 11
Abbildung 1-13 Druckerkabel anschließen 12
Abbildung 1-14 Kabel eines Akustikkopplers anschließen 13
Abbildung 1-15 Netzkabel an serielle Schnittstelle
anschließen 14
Abbildung 1-16 Joystick oder Handregler anschließen 15
Abbildung 1-17 Kopfhörer anschließen 16

KAPITEL 2 Steckplätze

- Abbildung 2-1 Strom abschalten 18
Abbildung 2-2 Abdeckung abnehmen 19
Abbildung 2-3 Netzteil 19
Abbildung 2-4 Abdeckung der Anschlußbuchse entfernen 19
Abbildung 2-5 Kabel an der Rückwand anschließen 19
Abbildung 2-6 Kabel an Karte anschließen 20
Abbildung 2-7 Karte in Steckplatz einsetzen 20
Abbildung 2-8 Verbindung von Geräte- und Kartenkabel 20
Abbildung 2-9 Schrauben festziehen 20
Abbildung 2-10 Abdeckung aufsetzen 21

Einführung

Eine **Schnittstellenkarte** ist eine Platine mit elektronischen Bauteilen und Programmen, die der Computer benötigt, um mit bestimmten Peripheriegeräten arbeiten zu können.

In diesem Handbuch werden die Installation des Apple IIGS und die Anschlußmöglichkeiten der verschiedenen Peripheriegeräte wie Drucker, Bildschirme und Diskettenlaufwerke erläutert. Zusätzlich zu den Hinweisen für den Anschluß der gebräuchlichsten Geräte an den Apple IIGS finden Sie auch allgemeine Hinweise dazu, wie zahlreiche andere Peripheriegeräte mit Hilfe spezieller Schnittstellenkarten angeschlossen werden können.

Es ist nicht notwendig, das ganze Buch durchzulesen, es genügt, wenn Sie die Seiten lesen, die die von Ihnen verwendeten Peripheriegeräte betreffen und dann im Benutzerhandbuch weiterlesen.

Checkliste der Systembestandteile

Zunächst muß die Verpackung entfernt und sichergestellt werden, daß alle in Abbildung V-1 aufgeführten Teile vorhanden sind. Ist dies nicht der Fall, informieren Sie bitte Ihren Apple Fachhändler. Sind alle Teile vorhanden, muß die beiliegende Garantiekarte ausgefüllt und an Apple eingeschickt werden.

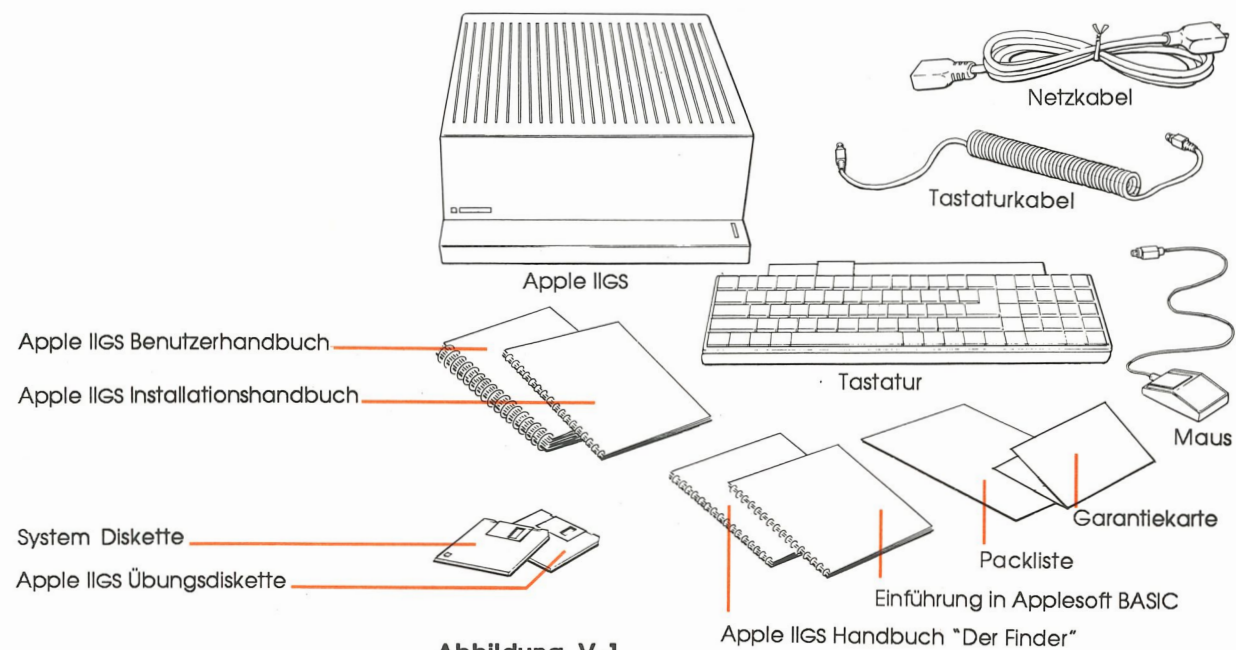


Abbildung V-1
Systembestandteile

Auf der Garantiekarte ist die Seriennummer Ihres Apple IIGS einzutragen. Sie finden diese Nummer auf der Unterseite Ihres Computers.

System installieren

Die Installation des Apple IIGS ist nicht schwierig. Sie sollten für den Anfang jedoch für eine ausreichend große Stellfläche sorgen. Sobald alle Kabelverbindungen hergestellt sind, können Sie den Bildschirm auf den Computer stellen und die Diskettenlaufwerke aufeinander stapeln. Vorerst ist aber der ungehinderte Zugang zur Geräterückseite erforderlich (und natürlich auch zum Innern des Computers, wenn Peripheriegeräte über Schnittstellenkarten angeschlossen werden sollen).

Die Peripheriegeräte, die nur über ein Kabel angeschlossen werden können, sind in Kapitel 1 in diesem Handbuch beschrieben. Die Peripheriegeräte, die über Schnittstellenkarten (s. Abbildung V-2) mit dem Computer verbunden werden, werden in Kapitel 2 beschrieben. Die Schnittstellenkarten werden in den Steckplätzen des Computers installiert.

Ein **Steckplatz** ist eine lange schmale Steckbuchse auf der Hauptplatine Ihres Computers, in den Schnittstellenkarten zum Anschluß von Peripheriegeräten eingesteckt werden.

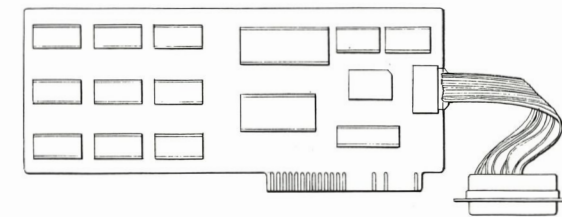


Abbildung V-2
Schnittstellenkarte

Lesen Sie bitte die Abschnitte, die Ihre Peripheriegeräte betreffen. Weitergehende Informationen finden Sie im Handbuch für das jeweilige Gerät.

Anschlüsse

Eine **Anschlußbuchse** ist ein Steckanschluß an der Rückseite des Computers, der die Kommunikation zwischen Computer und bestimmten Peripheriegeräten ermöglicht.

In diesem Kapitel wird erläutert, wie das Netzkabel, die Tastatur, die Maus und eine Reihe anderer gängiger Peripheriegeräte an den Apple IIGS durch Einstecken der Kabel in die Buchsen auf der Geräterückseite angeschlossen werden. Das eingepreßte Bild unterhalb der Anschlußbuchse gibt einen Hinweis auf die Art der Nutzung. Die meisten Bilder sind selbsterklärend. Eine Ausnahme ist das Bild unter dem Tastaturanschluß. Dieses Bild soll eine Reihe von Geräten zeigen, die alle hintereinandergeschaltet sind. Das weist darauf hin, daß hier neben der Tastatur noch weitere Eingabegeräte, wie z.B. eine Maus angeschlossen werden können.

Abbildung 1-1 gibt einen Überblick über die für bestimmte Peripheriegeräte vorgesehenen Steckanschlüsse.

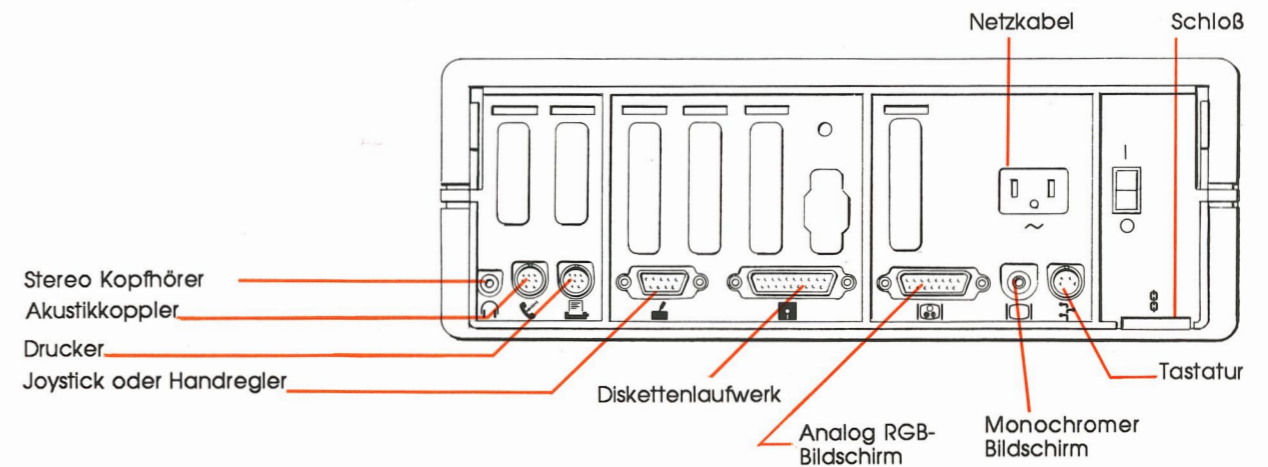


Abbildung 1-1
Standardanschlüsse

Wichtig! Achten Sie bitte beim Anschließen darauf, daß die Anordnung der Stifte im Stecker stets mit der Anordnung in der Buchsenöffnung übereinstimmt. Läßt sich ein Stecker nur schwer einstecken, handelt es sich um die falsche Anschlußbuchse. Ist der Stecker verdreht, oder sind die Stifte nicht korrekt mit den Öffnungen ausgerichtet. Versuchen Sie niemals, einen Stecker gewaltsam in eine Buchse zu drücken.

Sicherheitsbestimmungen

Vor dem Einschalten des Apple IIGS sollten Sie diese Sicherheitsbestimmungen lesen.

Achtung Der Apple IIGS muß aus Sicherheitsgründen an eine geerdete Steckdose angeschlossen werden. Sollte die Steckdose nicht den Vorschriften entsprechen, ist sie von einem Fachmann neu anzuschließen.

Wird der Computer ohne vorschriftsmäßige Erdung betrieben, können Gerät und Benutzer Schaden nehmen.

Aus Sicherheitsgründen sollten stets folgende Vorsichtsmaßnahmen getroffen werden:

Der Netzstecker muß immer dann herausgezogen werden (Achtung: niemals am Kabel, sondern immer am Stecker herausziehen):

- wenn das Netzkabel oder der Netzstecker in irgendeiner Weise beschädigt sind;
- wenn Flüssigkeit in das Gehäuse eingedrungen ist;
- wenn das Gerät Regen oder hoher Feuchtigkeit ausgesetzt wird;
- wenn das Gerät durch einen Sturz heftig erschüttert oder auf andere Weise beschädigt wurde;
- wenn das Gerät gewartet oder repariert werden muß;
- wenn das Gehäuse gereinigt wird.

Befolgen Sie bitte immer die nachstehenden Richtlinien:

- Halten Sie die Lüftungsschlitze frei.
- Stellen Sie Ihren Apple IIGS niemals in der Nähe von Spül- oder Waschbecken oder anderer Wasseranschlüsse auf.
- Schützen Sie Ihr Gerät vor feuchter Witterung (Schnee, Regen usw.).
- Lesen Sie alle Installationsanweisungen aufmerksam, bevor Sie Ihren Apple IIGS an eine Steckdose anschließen.
- Bewahren Sie diese Anweisungen immer griffbereit auf.
- Beachten Sie stets alle Anweisungen und Warnungen bezüglich der Handhabung Ihres Apple IIGS.

Achtung Elektrische Geräte können bei unsachgemäßer Handhabung gefährlich sein. Arbeiten an diesem oder ähnlichen Geräten müssen stets von einem Erwachsenen beaufsichtigt werden. Achten Sie darauf, daß Kinder elektrische Geräte nicht öffnen und nicht mit den Kabeln spielen.

Das Gehäuse ist folgendermaßen zu reinigen:

1. Netzstecker (am Stecker und nicht am Kabel) herausziehen.
2. Gehäuse mit einem sauberen, weichen und angefeuchteten Tuch vorsichtig abwischen. Die Glasscheibe des Bildschirms *ausschließlich mit dem mitgelieferten Tuch* reinigen. Dieses Tuch niemals anfeuchten.

Wichtig! Achten Sie bitte darauf, daß alle Öffnungen der Rückseite durch Plastikkappen verschlossen sind. Diese Abdeckungen müssen von innen durch ihren Metallverschluß gesichert sein (s. Abb. 2.4). Letztendlich ist es besser, eine Öffnung unverschlossen zu lassen, als frei herumfliegende Metallteile im Inneren des Computers zu haben.

Netzkabel

Wichtig! Bevor Sie irgendwelche Peripheriegeräte an Ihren Apple IIGS anschließen, vergewissern Sie sich, daß der Netzschalter an der Geräterückseite in Position O für AUS steht.

1. Stecken Sie das Netzkabel in den Apple IIGS .
2. Stecken Sie das andere Ende des Netzkabels in eine geerdete Steckdose.

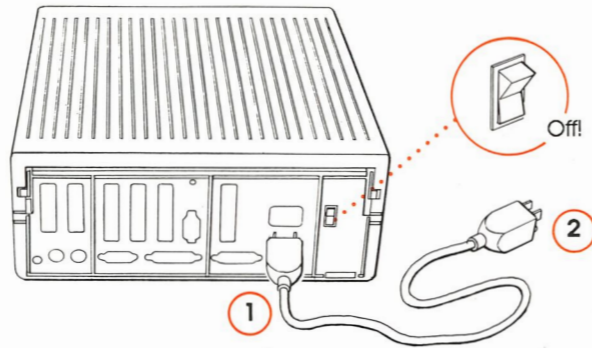


Abbildung 1-2
Netzkabel anschließen

Zusätzliche Steckdosen

Müssen mehrere Peripheriegeräte an das Stromnetz angeschlossen werden, benutzen Sie eine Mehrfachsteckdose. Sie ist im Elektrofachhandel erhältlich. Einige Steckdosenleisten sind mit einem Kippschalter versehen, so daß alle Geräte mit einem Handgriff ein- und ausgeschaltet werden können.

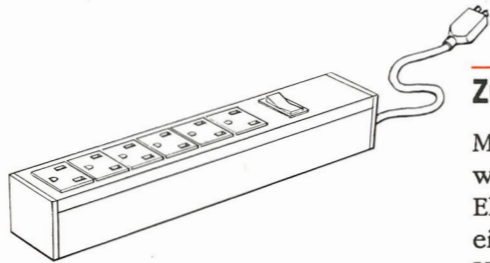


Abbildung 1-3
Steckdosenleiste

Wichtig! Lassen Sie das Netzkabel angeschlossen, während Sie Peripheriegeräte anschließen; dadurch ist das System geerdet. Achten Sie aber darauf, daß das Gerät ausgeschaltet ist.

Tastatur

1. Drehen Sie die Tastatur herum und stecken Sie das Tastaturkabel in die Anschlußbuchse auf der rechten Seite.
2. Stecken Sie das andere Kabelende in den entsprechenden Anschluß am Apple IIGS .

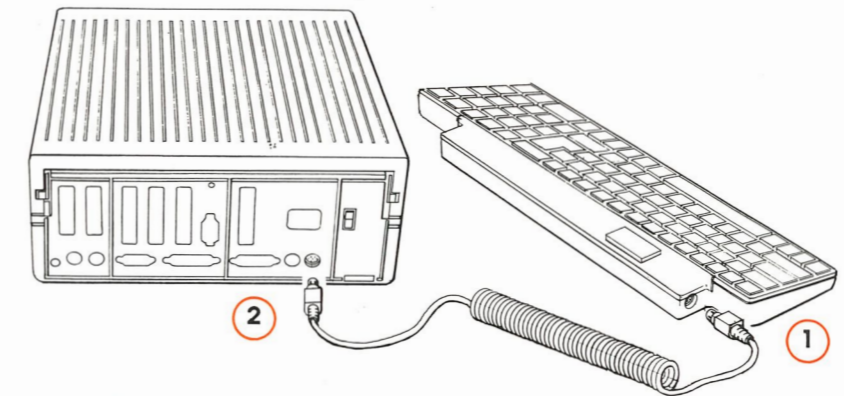


Abbildung 1-4
Tastaturkabel anschließen

Der offizielle Name für den Tastaturanschluß ist Apple Desktop Bus™. Er wird "Bus" genannt, da die unterschiedlichsten Eingabegeräte, wie z.B. Tastatur, Maus, hier angeschlossen werden können. Sie werden dies am Beispiel des Maus-Anschlusses im folgenden Abschnitt sehen.

Maus

Drehen Sie die Tastatur wieder herum und stecken Sie das Mauskabel in die Anschlußbuchse an der rechten Seite.

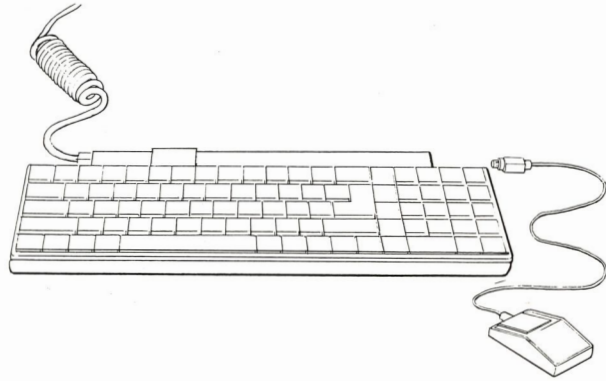


Abbildung 1-5
Mauskabel anschließen

Die Anschlußbuchsen rechts und links an der Tastatur sind identisch. Wenn Sie Linkshänder sind, können Sie das Tastaturkabel auch rechts und die Maus dafür links anschließen.

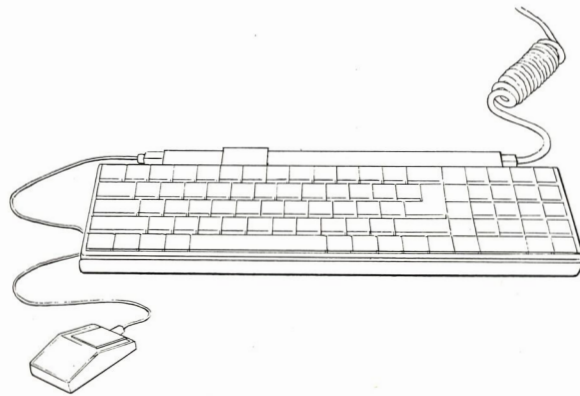


Abbildung 1-6
Mauskabel auf der linken Seite

Ob es sich bei Ihrem Bildschirm um einen **NTSC-** oder einen **RGB-Farbbildschirm** handelt, können Sie dem mitgelieferten Handbuch entnehmen.

Ein **DB-15 Stecker** ist ein D-förmiger Stecker mit 15 Stiften.



Abbildung 1-7
DB-15 Stecker

Bildschirm

An den Apple IIGS können verschiedene Bildschirme angeschlossen werden. Lesen Sie bitte den ersten Teil der nachfolgenden Anweisungen, wenn Sie einen Monochrom- oder einen NTSC-Farbbildschirm benutzen wollen. Soll ein analoger RGB-Farbbildschirm angeschlossen werden, lesen Sie bitte den zweiten Teil der Anweisungen.

Es ist möglich, ein Fernsehgerät als Bildschirm zu verwenden. Sie benötigen dazu einen HF-Modulator. Fragen Sie Ihren Apple Händler nach einem HF-Modulator mit DB-15-Stecker für Ihren Apple IIGS (s. Abbildung 1-7). Ein solcher HF-Modulator wird am Apple IIGS an die Anschlußbuchse für den RGB-Farbbildschirm angeschlossen. Mit dieser Verfahrensweise haben Sie auf Ihrem Fernsehgerät eine schwarz/weiß-Darstellung.

Monochrom- oder NTSC-Farbbildschirm

1. Bildschirmkabel am Bildschirm anschließen.
2. Das andere Ende des Kabels in die Anschlußbuchse für Monochrombildschirme des Apple IIGS stecken.
3. Das Netzkabel am Bildschirm anschließen.
4. Das andere Ende des Kabels in eine geerdete Steckdose stecken.

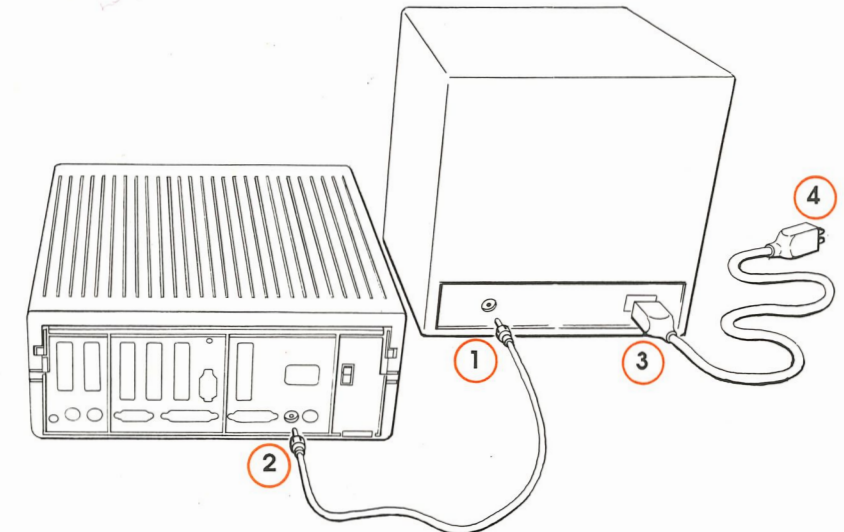


Abbildung 1-8
Bildschirmkabel für Monochrombildschirme anschließen

Analog-RGB-Farbbildschirm

1. Bildschirmkabel am Bildschirm anschließen.
2. Das andere Ende des Kabels in die Anschlußbuchse für RGB-Farbbildschirme des Apple IIGS stecken.
3. Die Schrauben am Stecker des Bildschirmkabels festdrehen.
4. Das Netzkabel am Bildschirm anschließen.
5. Das andere Ende des Netzkabels in eine geerdete Steckdose stecken.

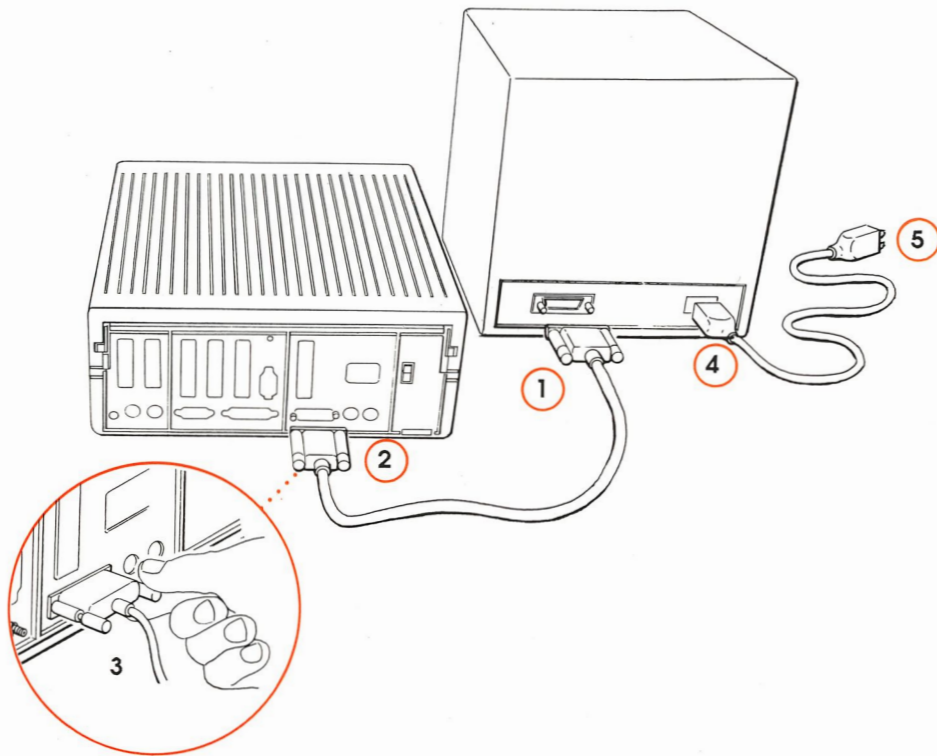


Abbildung 1-9
RGB-Bildschirmkabel anschließen

Diskettenlaufwerke

An den Apple IIGS können 3,5 Zoll- und 5,25 Zoll-Diskettenlaufwerke an der Laufwerkbuchse angeschlossen werden. (Eine Festplatte wird nicht an der Laufwerkbuchse, sondern mit einer Schnittstellenkarte, die in einen Steckplatz im Computer installiert wird, angeschlossen. Die Installation von Peripheriegeräten mit Hilfe von Schnittstellenkarten wird in Kapitel 2 beschrieben.) Es können mehrere 3,5 Zoll- und 5,25 Zoll-Laufwerke in Reihe angeschlossen werden (s. Abbildung 1-10). Es dürfen jedoch maximal zwei 3,5 Zoll-Laufwerke angeschlossen werden.

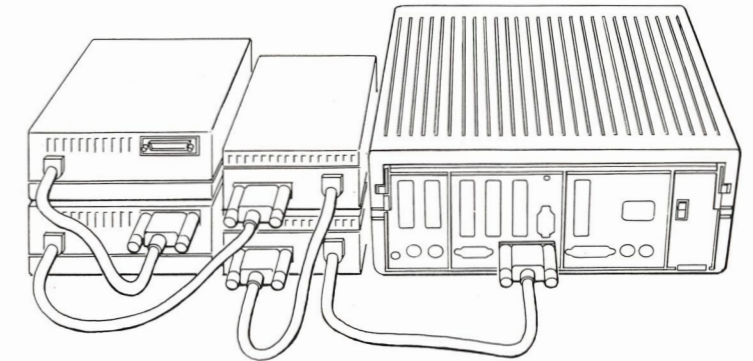


Abbildung 1-10
In Reihe geschaltete Diskettenlaufwerke

Wichtig! Wenn Sie 3,5 Zoll- und 5,25 Zoll-Laufwerke anschließen wollen, müssen Sie die 3,5 Zoll-Laufwerke vor den anderen Laufwerken anschließen.

Erstes Diskettenlaufwerk anschließen

Wichtig! Bevor Sie ein Laufwerk anschließen, stellen Sie bitte sicher, daß der Netzschalter an der Rückseite des Apple IIgs ausgeschaltet ist, da das Diskettenlaufwerk sonst beschädigt werden kann.

1. Stecken Sie das Kabel des Diskettenlaufwerks in die Anschlußbuchse am Apple IIgs.
2. Drehen Sie die Schrauben auf beiden Seiten des Steckers fest.

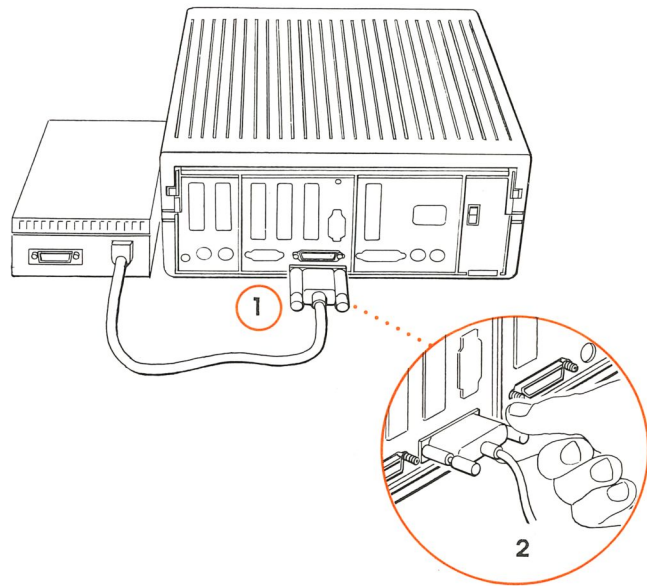


Abbildung 1-11
Erstes Diskettenlaufwerk anschließen

Zweites Diskettenlaufwerk anschließen

Wichtig! Bevor Sie das zweite Laufwerk anschließen, stellen Sie sicher, daß der Netzschalter an der Geräterückseite ausgeschaltet ist, da das Laufwerk sonst beschädigt werden kann.

1. Stecken Sie das Kabel des zweiten Diskettenlaufwerks in die Anschlußbuchse an der Rückseite des ersten Laufwerks.
2. Drehen Sie die Schrauben auf beiden Seiten des Steckers fest.

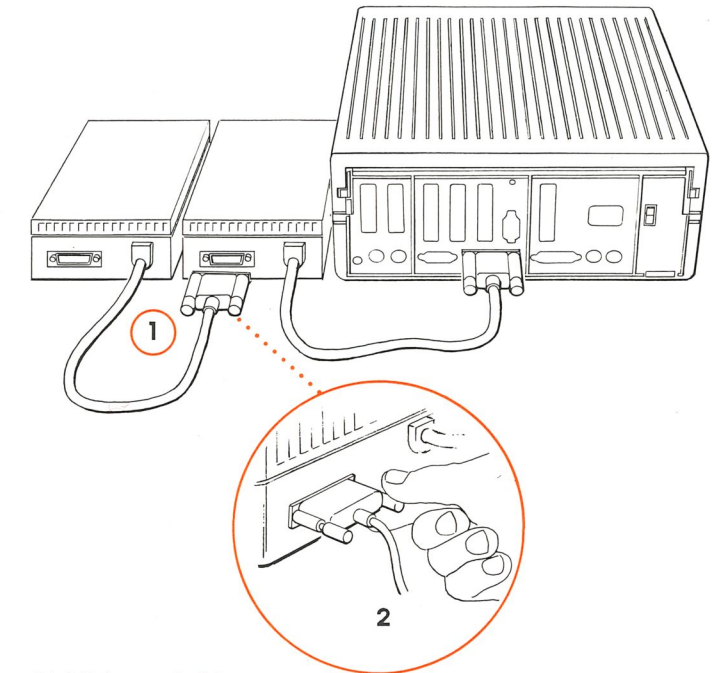


Abbildung 1-12
Laufwerkkabel anschließen

Wollen Sie weitere Diskettenlaufwerke anschließen, stecken Sie das Kabel jedes weiteren Laufwerks in die Anschlußbuchse des vorherigen Laufwerks. Schließen Sie jedoch immer die 3,5 Zoll-Laufwerke vor den 5,25 Zoll-Laufwerken an.

Ein **serieller Drucker** empfängt Informationen über eine einzige Leitung, ein Drucker mit **paralleler Schnittstelle** hingegen über parallel verlaufende Leitungen.

Drucker

Die nachfolgenden Hinweise gelten nur für Drucker mit **serieller Schnittstelle**. Drucker mit **paralleler Schnittstelle** können am Apple IIGS nur mit einer Schnittstellenkarte angeschlossen werden. (In Kapitel 2 finden Sie nähere Informationen zum Anschluß von Peripheriegeräten mit Schnittstellenkarten.)

1. Stecken Sie das Druckerkabel in die Anschlußbuchse am Drucker.
2. Stecken Sie das andere Kabelende in die serielle Druckerbuchse an der Rückseite des Apple IIGS .
3. Schließen Sie das Netzkabel am Drucker an. (Bei einigen Druckern ist das Netzkabel fest installiert, so daß diese Anweisung entfallen kann.)
4. Stecken Sie das Netzkabel in die geerdete Steckdose.

❖ **Druckerkabel:** Wenn das Verbindungskabel Ihres Druckers nicht in die Apple IIGS Druckerbuchse paßt, benötigen Sie ein Adapterkabel von Ihrem Apple-Fachhändler

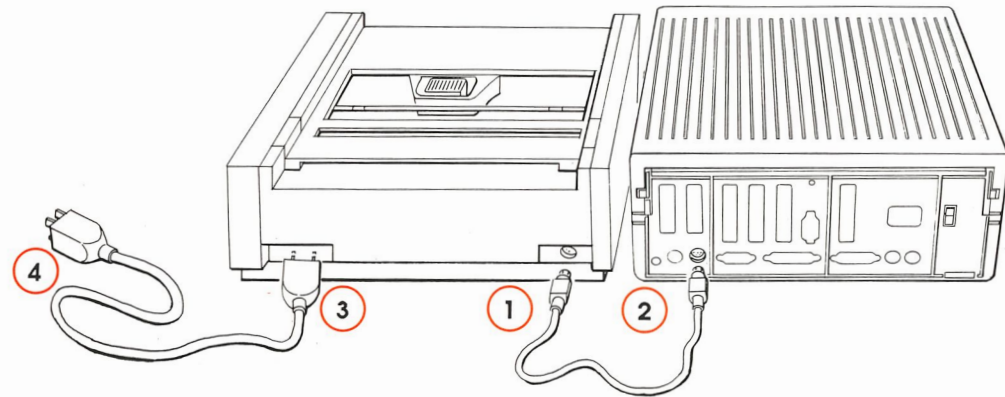


Abbildung 1-13
Druckerkabel anschließen

Hinweise über Papiereinzug, Farbbandwechsel und Handhabung des Druckers entnehmen Sie bitte dem mitgelieferten Handbuch.

Der Apple IIGS arbeitet automatisch mit allen Versionen des Apple ImageWriter™ und mit vielen anderen seriellen Druckern. Wenn Sie keinen ImageWriter benutzen und Probleme beim Drucken haben, müssen Sie gegebenenfalls die Konfiguration der Druckeranschlüsse verändern. Das geschieht mit Hilfe des im Benutzerhandbuch erklärten Programms "Kontrollfeld".

Akustikkoppler

1. Verbindungskabel an den Akustikkoppler anschließen.
2. Das andere Kabelende an die zweite serielle Anschlußbuchse an der Rückseite des Apple IIGS anschließen.
3. Falls Ihr Akustikkoppler mit einem Netzteil ausgestattet ist, schließen Sie nun das an.

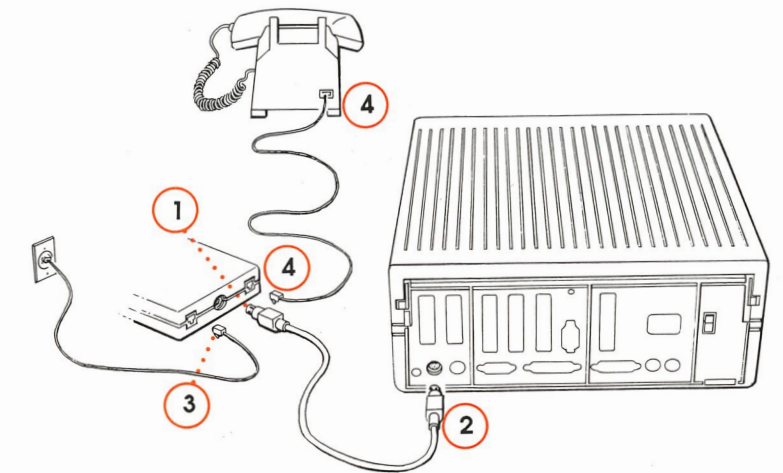


Abbildung 1-14
Kabel eines Akustikkopplers anschließen

Hinweise zur Benutzung des Akustikkopplers entnehmen Sie bitte dem mitgelieferten Handbuch.

Der Apple IIGS ist so ausgelegt, daß er automatisch mit vielen Akustikkopplern arbeiten kann. Haben Sie bei der Datenfernübertragung zwischen Ihrem und anderen Computern Schwierigkeiten, müssen Sie vielleicht die Konfiguration der zweiten seriellen Schnittstelle mit Hilfe des Programms "Kontrollfeld" ändern. Eine Anleitung dazu finden Sie im Benutzerhandbuch.

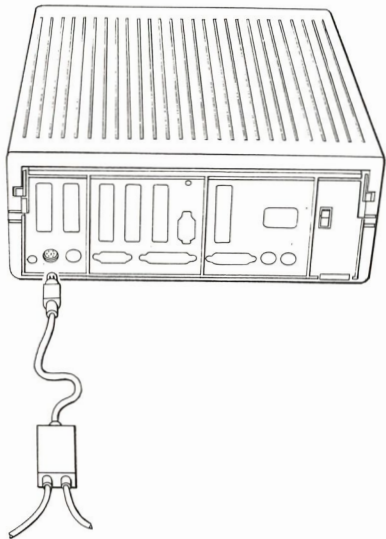


Abbildung 1-15
Anschluß des Netzwerkkabels an den seriellen Ausgang

AppleTalk™ Netzwerk

Der Apple IIGS kann an das AppleTalk Netzwerk über die seriellen Schnittstellen angeschlossen werden (s. Abbildung 1-15).

❖ **Übrigens:** Dies ist nur der letzte Schritt, der nötig ist, um den Apple IIGS an ein Netzwerk anzuschließen. Lesen Sie bitte das Benutzerhandbuch für die AppleTalk-Option. Dort finden Sie die nötigen Informationen über Planung und Aufbau eines Netzwerkes.

Wenn Sie einen seriellen Anschluß für einen Drucker und den anderen für den Akustikkoppler benötigen, und Sie den Apple IIGS dennoch an ein Netzwerk anschließen wollen, müssen Sie einen Schnittstellenumschalter verwenden. Sie erhalten dieses Gerät bei Ihrem Apple Fachhändler. Sie können dann mühelos von einem Peripheriegerät zum anderen umschalten, ohne daß Sie die Geräte jedesmal neu anschließen müssen.

Joystick und Handregler

1. Stecken Sie das Kabel für Joystick bzw. Handregler in die Anschlußbuchse am Apple IIGS .
2. Drehen Sie die Schrauben an beiden Seiten des Steckers fest.

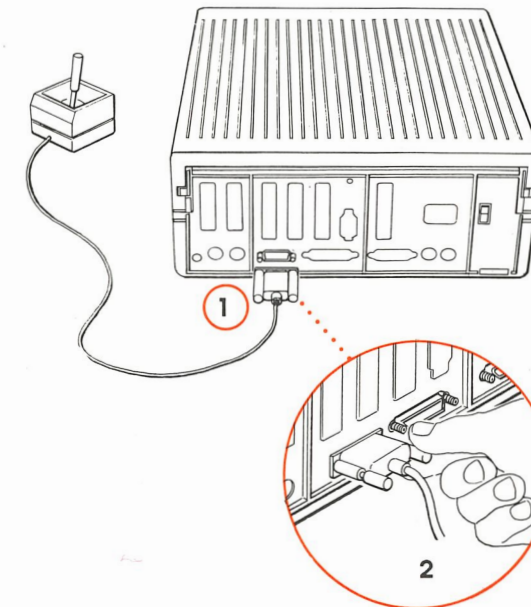


Abbildung 1-16
Joystick und Handregler anschließen

Wichtig: Verwenden Sie diesen Anschluß nicht für eine Maus. Wenn Sie eine Apple IIe Maus verwenden möchten, müssen Sie diese über die dazugehörige Schnittstellenkarte betreiben.

Kopfhörer

1. Schließen Sie das Kabel des Kopfhörers, wie in Abbildung 1-17 gezeigt, an.

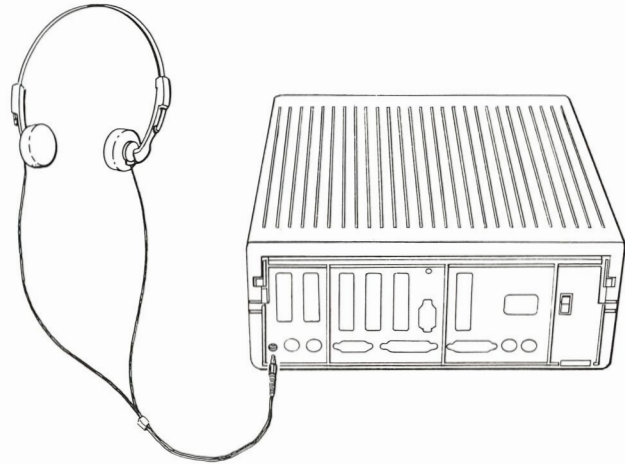


Abbildung 1-17
Kopfhörer anschließen

Apple vertreibt keine speziellen Kopfhörer. Sie können jedoch jeden handelsüblichen Kopfhörer benutzen, der an ein Kofferradio oder Cassettenrecorder anschließbar ist.

Kapitel 2

Steckplätze

Mit Hilfe der Anschlußbuchsen an der Rückseite des Computers können fast alle Peripheriegeräte angeschlossen werden. Für einige Peripheriegeräte ist jedoch eine Schnittstellenkarte erforderlich, die in einem der Steckplätze auf der Hauptplatine installiert wird.

Einige Schnittstellenkarten des Apple IIe funktionieren nicht im Apple IIGS. In den meisten Fällen liegt es daran, daß die Funktionen, die diese Karten zur Verfügung gestellt haben (z. B. höhere Rechengeschwindigkeit, 80-Zeichen-Darstellung, Speichererweiterung), bereits im Apple II GS eingebaut sind. Bei Fragen nach der Verwendungsmöglichkeit bestimmter Schnittstellenkarten in Ihrem Apple IIGS wenden Sie sich bitte an Ihren Apple-Fachhändler.

Einige Geräte, die an anderen Modellen des Apple II nur mit Schnittstellenkarten betrieben werden können, können direkt an die Anschlüsse des Apple IIGS angeschlossen werden. Wenn beispielsweise der Stecker Ihres Diskettenlaufwerks an den Anschluß für das Diskettenlaufwerk paßt, können Sie ihn direkt dort anschließen.

Wichtig! Eine UniDisk™ 3,5 Zoll muß direkt an den Anschluß für das Diskettenlaufwerk angeschlossen werden und nicht an eine Schnittstellenkarte in einem Steckplatz.

Sie können ebenso einen seriellen Drucker am Druckeranschluß oder ein Modem am Modemanschluß ohne Schnittstellenkarte anschließen. Falls Ihre Kabel nicht passen sollten, fragen Sie Ihren Apple-Fachhändler nach einem Adapterkabel.

Allgemeine Installationshinweise

Im folgenden finden Sie einige allgemeine Installationshinweise für Peripheriegeräte, die über Schnittstellenkarten in den Steckplätzen auf der Hauptplatine mit dem Computer kommunizieren. Für die Installation dieser Karten müssen Sie die Abdeckung des Computers entfernen.

Wichtig! Vergewissern Sie sich, daß der Netzschalter ausgeschaltet ist. Das Netzkabel sollte jedoch in der Steckdose angeschlossen bleiben, da Ihr Apple IIGS dadurch geerdet ist.

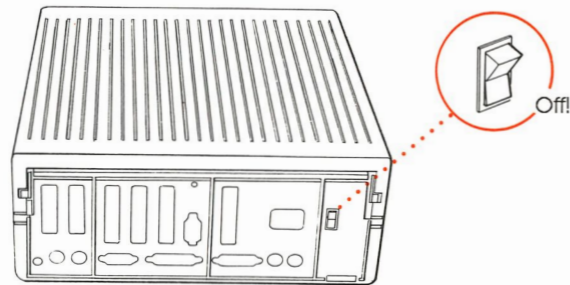


Abbildung 2-1
Strom abschalten

1. Zum Abnehmen des Gehäusedeckels fassen Sie die Abdeckung des Apple IIGS an den hinteren Ecken (s. Abbildung 2-2), drücken mit den Zeigefingern gegen die Klammern und heben mit den Daumen die Abdeckung an. Anschließend die Abdeckung abnehmen und beiseite legen.

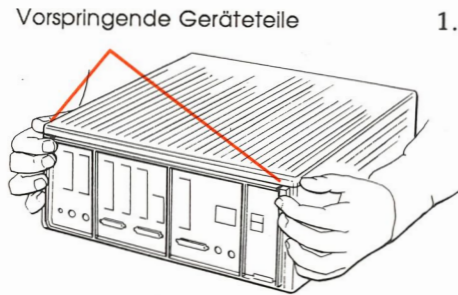


Abbildung 2-2
Abdeckung abnehmen

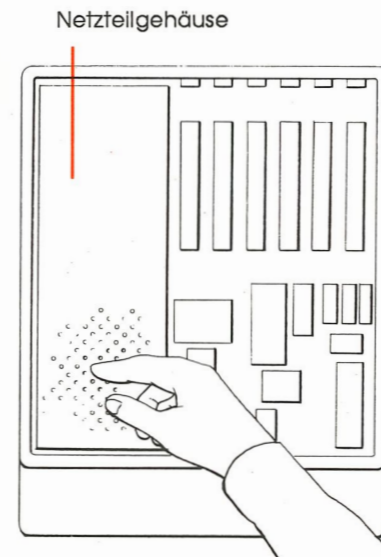


Abbildung 2-3
Berühren Sie das Netzteil

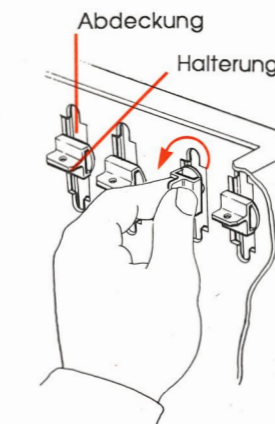


Abbildung 2-4
Abdeckung der Anschlußbuchse entfernen

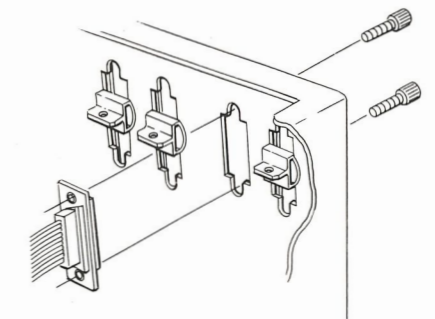


Abbildung 2-5
Kabel an der Rückwand anschließen

Wichtig! Achten Sie bitte darauf, daß alle Öffnungen der Geräterückseite durch Plastikklappen verschlossen sind. Diese Abdeckungen müssen von innen mit ihrem Metallverschluß gesichert sein. Letztendlich ist es besser, eine Öffnung unverschlossen zu lassen, als frei herumfliegende Metallteile im Inneren des Computers zu haben.

2. Berühren Sie das Netzteilgehäuse. Sie entladen so eventuelle statische Aufladungen, die sich auf Ihrer Kleidung oder Ihrem Körper befinden (s. Abbildung 2-3).
3. Wählen Sie eine Anschlußbuchse in der Geräterückwand, die zur Größe des Kabelsteckers paßt, der mit der Schnittstellenkarte geliefert wurde. Entfernen Sie die Abdeckung der Anschlußbuchse, indem Sie den Verschluß von innen um 90 Grad entgegen dem Uhrzeigersinn drehen (s. Abbildung 2-4).
4. Schließen Sie das Flachkabel, wie in Abbildung 2-5 gezeigt, innen an die Rückwand an. (Durch das Befestigen des Steckers an der Rückwand vermindern Sie die Beanspruchung des Kabels. Gleichzeitig stellen Sie eine Verbindung zwischen der elektromagnetischen Abschirmung Ihres Computers und der des Kabels her. Dadurch wird verhindert, daß der Betrieb des Computers zu Störungen beim Radio- und Fernsehempfang führt.)

- Schließen Sie das Kabel an die Karte an (Abbildung 2-6), wenn dies nicht schon vom Hersteller geschehen ist.

Wichtig!

Achten Sie beim Anschluß von Steckern darauf, daß die Anordnung der Stifte und Öffnungen stets übereinstimmt. Anderenfalls können Stifte verbogen oder in die falsche Öffnung eingesteckt werden, was zu Schäden am Peripheriegerät oder am Computer führen kann.

- Beachten Sie die Installationshinweise für die jeweilige Karte. Die goldfarbigen Anschlüsse an der Kartenunterseite dürfen nicht berührt werden, da Feuchtigkeit die Funktion beeinträchtigen kann. Setzen Sie die Karte mit leichtem Druck ein. Bewegen Sie die Karte leicht vor und zurück und nicht von einer Seite zur anderen (Abbildung 2-7).
- Die Verbindung zwischen dem Kabel des Peripheriegeräts und dem Kartenkabel wird durch den an der Geräterückseite befestigten Stecker hergestellt.
- Ziehen Sie die Schrauben auf beiden Seiten des Steckers fest.



Abbildung 2-6
Kabel an Karte anschließen

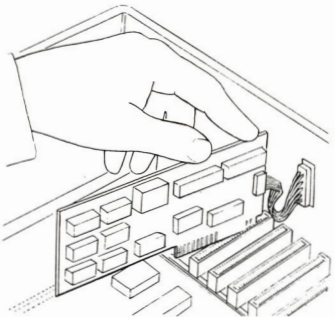


Abbildung 2-7
Karte in Steckplatz einsetzen

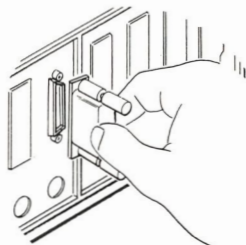


Abbildung 2-8
Verbindung von Geräte- und Kartenkabel

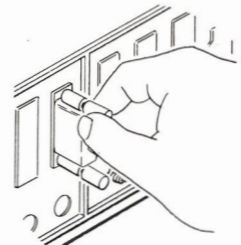


Abbildung 2-9
Schrauben festziehen

- Alle Peripheriegeräte mit Schnittstellenkarte werden auf diese Weise installiert. Danach wird die Abdeckung des Computers wieder angebracht, indem zunächst die Vorderkante in die Aussparungen an der Gehäusevorderkante eingesetzt und dann die Abdeckung abgesenkt wird. Drücken Sie nun die Abdeckung nach unten, bis die Klammern hörbar einrasten.

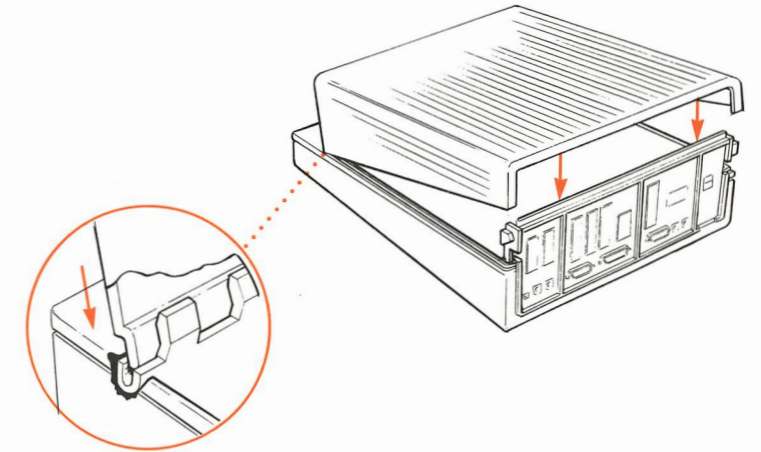


Abbildung 2-10
Abdeckung aufsetzen

- Mit Hilfe des in Anhang A des Benutzerhandbuchs erläuterten Programms "Kontrollfeld" wird der Steckplatz der eben eingebauten Schnittstellenkarte aktiviert. Dies ist nötig, da jede Anschlußbuchse an der Rückseite des Apple IIGS einen bestimmten Steckplatz mit einer Schnittstellenkarte simuliert. Es ist nicht möglich, daß Steckplatz und entsprechende Anschlußbuchse zur gleichen Zeit aktiv sind. Das Programm "Kontrollfeld" steuert die Aktivierung der Anschlüsse automatisch, es sei denn, Sie ändern die Einstellung.

Wichtig!

Wenn Sie mehr als drei Schnittstellenkarten installieren, benötigen Sie einen Lüfter, um Ihr System vor Überhitzung zu schützen. Lüfter sind bei Ihrem Apple Fachhändler erhältlich.

Festlegung der Steckplätze

Im folgenden finden Sie die Festlegung der Steckplätze für Peripheriegeräte. Wollen Sie ein Peripheriegerät anschließen, das hier nicht aufgelistet wurde, lesen Sie bitte in dem mitgelieferten Handbuch nach, welcher Steckplatz für das Gerät vorgesehen ist.

| Steckplatz | Schnittstellenkarte |
|--------------|-----------------------------|
| Steckplatz 1 | Drucker |
| Steckplatz 2 | Akustikkoppler |
| Steckplatz 3 | keine Karte |
| Steckplatz 4 | beliebige Karte |
| Steckplatz 5 | 3,5 Zoll-Diskettenlaufwerk |
| Steckplatz 6 | 5,25 Zoll-Diskettenlaufwerk |
| Steckplatz 7 | beliebige Karte |

Vorsicht bei Steckplatz 3: Setzen Sie in den Steckplatz 3 niemals eine Karte ein, es sei denn, Sie werden im Handbuch für das Peripheriegerät ausdrücklich dazu aufgefordert. Der Steckplatz war in früheren Versionen des Apple II für die 80-Zeichen-Karte reserviert. Aus Gründen der Software-Kompatibilität könnten deshalb Störungen auftreten, wenn eine Karte in Steckplatz 3 (die mit dem Programm "Kontrollfeld" aktiviert wird) installiert wird.

Wie geht es weiter?

Nachdem Sie nun das System eingerichtet haben, wollen Sie sicher gleich mit der Arbeit beginnen. Lesen Sie jedoch vor dem Einschalten die ersten Seiten des Benutzerhandbuchs. Dort erfahren Sie, wie die Apple IIGS-Einführungsdiskette zu starten ist.

DAS APPLE CAP SYSTEM

Dieses Apple Handbuch wurde geschrieben, editiert und gesetzt mit dem Apple CAP-System (Computer Aided Publishing) mit Hilfe des Apple Macintosh™ Plus und Microsoft® Word. Korrektur und Satz erfolgten auf dem Apple LaserWriter™ Plus. Die Programmiersprache des LaserWriter, POSTSCRIPT™, wurde von Adobe Systems Incorporated entwickelt.

Der Textschrifftyp ist ITC Garamond® (ein ladbarer Zeichensatz, der von Adobe Systems vertrieben wird). Der Bildschirm-Zeichensatz ist ITC Avant Garde Gothic®. Hervorhebungen sind in ITC Zapf Dingbats®, Programmlisten in Apple Courier gesetzt, einem dicktengleichen Zeichensatz.

Zeichen pro Zeile: Zeichen sind die auf dem Bildschirm sichtbaren Textzeichen pro Zeile. 40 Zeichen pro Zeile wurden bei früheren Apple II-Geräten standardmäßig angezeigt. Durch die 80-Zeichenkarte ist die Anzahl der Zeichen verdoppelt worden. Eine solche 80-Zeichenkarte ist standardmäßig im Apple IIGS integriert, so daß Sie eine derartige Karte nicht mehr benötigen.



Apple Computer GmbH
Ingolstädter Straße 20
D-8000 München 45
Tel: 089/3 50 34-0
Telex 5213 261

D-030-1294-A